

Room ID	Room Name	Area (m²)	Group	Flow Rate (l/s)	Flow Rate (m³/h)	Flow Rate (l/min)
005.67	Woonkamer	20	Groep 24.4	0.07	2580	10 / 15
005.64	Entree	15	Groep 24.5	0.07	2510	10 / 15
005.102	Balkkamer	22	Groep 25.1	0.07	210	10 / 15
005.104	Woonkamer	20	Groep 25.2	0.07	1518	10 / 15
005.08	Slaapkamer 01	20	Groep 25.3	0.07	1000	10 / 15
005.103	Entree	15	Groep 25.4	0.07	207	10 / 15
005.109	Balkkamer	22	Groep 26.1	0.07	210	10 / 15
005.111	Woonkamer	20	Groep 26.2	0.07	1518	10 / 15
005.105	Slaapkamer 01	20	Groep 26.3	0.07	1000	10 / 15
005.112	Woonkamer	20	Groep 26.4	0.07	1000	10 / 15
005.117	Slaapkamer 01	20	Groep 27.4	0.07	1000	10 / 15
005.117	Entree	15	Groep 27.5	0.07	207	10 / 15
005.118	Balkkamer	22	Groep 28.1	0.07	210	10 / 15
005.119	Woonkamer	20	Groep 28.2	0.07	1518	10 / 15
005.119	Slaapkamer 01	20	Groep 28.3	0.07	1000	10 / 15
005.124	Entree	15	Groep 28.4	0.07	207	10 / 15
005.130	Balkkamer	22	Groep 29.1	0.07	210	10 / 15
005.131	Woonkamer	20	Groep 29.2	0.07	1518	10 / 15
005.132	Slaapkamer 01	20	Groep 29.3	0.07	1000	10 / 15

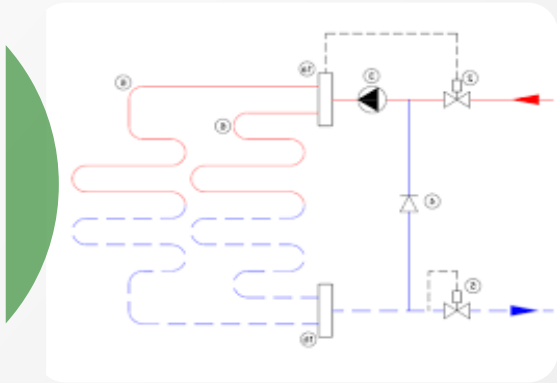
# Klimaatvloeren Nederland

## Stadsverwarming Verdelers Boven aansluiting

Hydraulisch neutraal met mengregeling

### Standaard voorzieningen:

- Toerengeregelde A-label circulatiepomp
- Thermostaatventiel met capillaire voeler in aanvoer
- Ingebouwd terugslagklep ventiel
- RTL ventiel in retour
- Maximaal beveiliging
- Thermo/mano meters
- Ontluchter
- Thermostatiseerbare M30x1,5 ventielen op groepsniveau
- Rubberen trilling dempers en ophangmateriaal



**Klimaatvloeren Nederland bv**  
0346 - 725 994

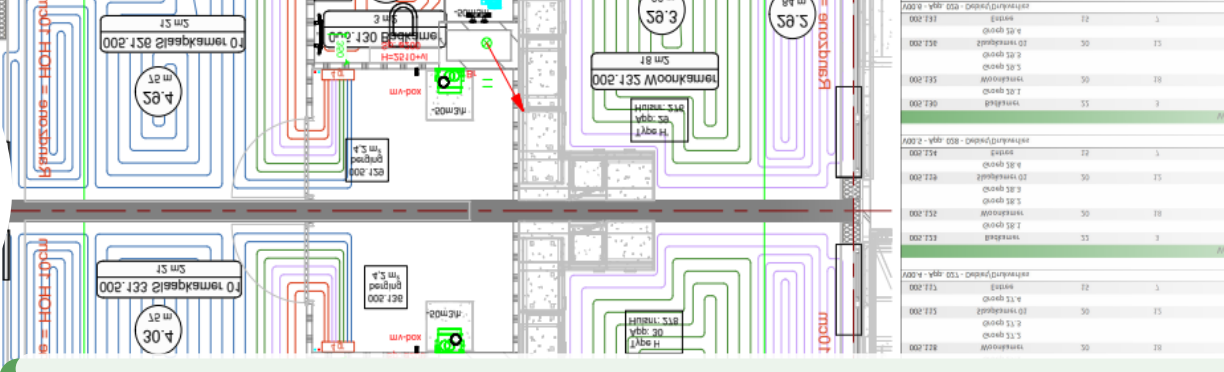
info@klimaatvloerenederland.nl  
www.klimaatvloerenederland.nl

De Corridor 16 F  
3621 ZB Breukelen

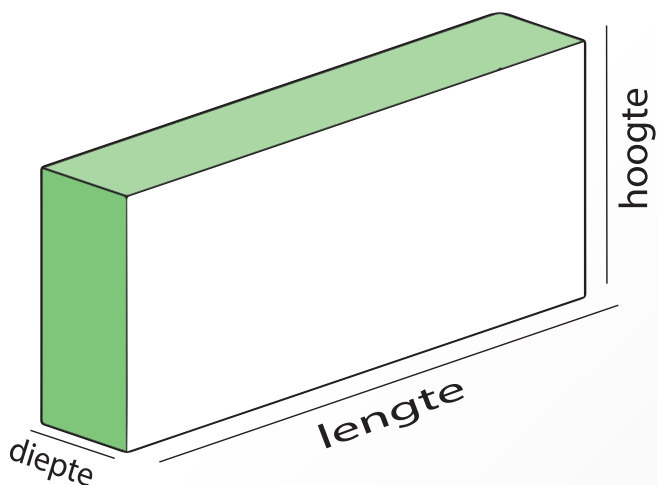


**Klimaatvloeren  
Nederland**

Klimaatvloeren Nederland bv  
De Corridor 16 F  
3621 ZB Breukelen  
0346 – 725 994  
info@klimaatvloerennederland.nl  
www.klimaatvloerennederland.nl



## Afmetingen (l x b x h)



Art.nr.	Omschrijving	Lengte mm	Hoogte mm	Diepte mm
SV-07002	Stadsverwarming verdeler 10 bar 2-groeps boven aansluiting	310	230	180
SV-07003	Stadsverwarming verdeler 10 bar 3-groeps boven aansluiting	360	230	180
SV-07004	Stadsverwarming verdeler 10 bar 4-groeps boven aansluiting	410	230	180
SV-07005	Stadsverwarming verdeler 10 bar 5-groeps boven aansluiting	460	230	180
SV-07006	Stadsverwarming verdeler 10 bar 6-groeps boven aansluiting	510	230	180
SV-07007	Stadsverwarming verdeler 10 bar 7-groeps boven aansluiting	560	260	180
SV-07008	Stadsverwarming verdeler 10 bar 8-groeps boven aansluiting	610	260	180
SV-07009	Stadsverwarming verdeler 10 bar 9-groeps boven aansluiting	660	260	180
SV-07010	Stadsverwarming verdeler 10 bar 10-groeps boven aansluiting	710	260	180
SV-07011	Stadsverwarming verdeler 10 bar 11-groeps boven aansluiting	810	260	180
SV-07012	Stadsverwarming verdeler 10 bar 12-groeps boven aansluiting	810	260	180